

XN20

PELLE SUR CHENILLES

XN20	Specification	Unité	
	Poids de la machine	kg	1900
	Capacité de pelle	m ³	0.048
Type de l'engin			Tractopelle
	Modèle		Yanmar 3TNV70
Moteur	Déplacement	L	0.854
	Puissance nominale	kw/h/min	10/2200
	Couple maximal	N.m/ r/min	51.9/1600
	Vitesse de translation	km/h	3.4/1.9
Vitesse/ d'arrachement	Vitesse de rotation	rpm	10.5
	Max. rotation		30° (58%)
	Force d'arrachement de godet	kN	13.5
	Force d'arrachement au bras	kN	10.1
	Traction maximale	kN	17.5
	Pression au sol	kPa	32.8
Chenilles	Acier ou caoutchouc		
Capacité et pression d'huile	Type de pompe		Pompe à piston
	Pression	MPa	22
	Débit	(L/min)	2x17+14
	Capacité du réservoir d'huile hydraulique	(L)	15.3
	Capacité d'huile moteur	(L)	2.8 (1.3)
	Capacité du réservoir	(L)	19

Dimensions	Unité	
A Empattement	mm	1230
B Longueur totale de la Chenilles	mm	1590
C Garde au sol de la plateforme	mm	473
D Rayon de braquage arrière	mm	790
E Largeur du châssis	mm	990 (1240)
F Largeur des Patins	mm	230
G Hauteur du train de chaîne	mm	360
H Longueur de la mini pelle	mm	3400
I Hauteur (du siège au sol)	mm	1660
J Hauteur totale	mm	2380
K Départ gauche	mm	390
L Départ Droit	mm	510

Plage de fonctionnement	Unité	
A Max. rayon de fouille au sol	mm	3610
B Max. Rayon de fouille	mm	3700
C Max. profondeur de fouille	mm	2150
D Max. hauteur de fouille	mm	3275
E Max. hauteur de déversement	mm	2310
F Max. profondeur de fouille verticale	mm	1740
G Min. rayon de rotation	mm	1580
H Max. mise à niveau de la lame de bulldozer	mm	275
I Max. profondeur de la lame	mm	180

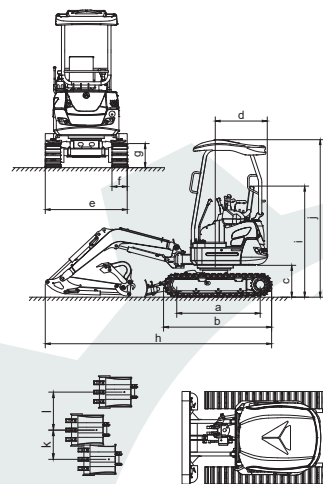


Schéma avec dimensions

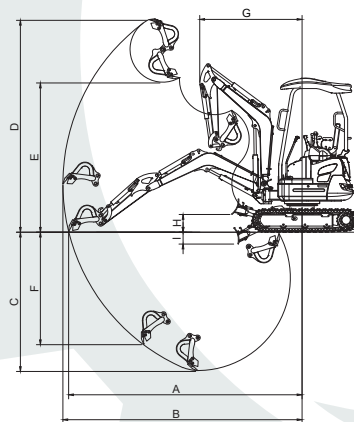


Schéma détaillées



- MOTEUR YANMAR ~ FIABLE, ÉCONOMIQUE
- SYSTÈME HYDRAULIQUE DE MANUFACTURE ALLEMANDE
- FACILE À ENTREtenir
- CONFORME AU NORME AUX RÈGLEMENTATIONS EUROPÉENNES
- CHASSIS INFÉRIEUR TÉLESCOPIQUE 990MM RETRACTÉ 1240 MM ELARGIE



E-mail:
accueil.makina@gmail.com

CONTACT:
Tél : +262 (0) 692 54 92 06
+262 (0) 692 60 78 20

XN20

PELLE SUR CHENILLES